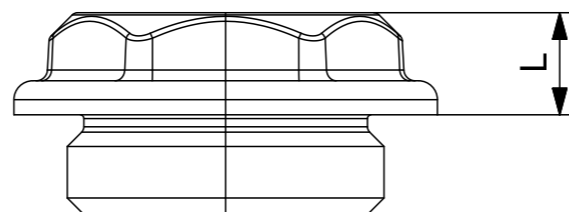
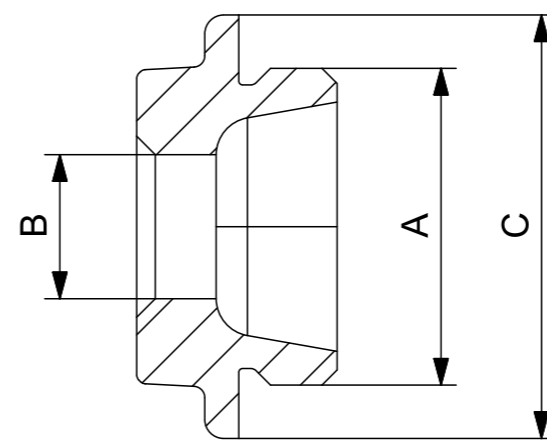
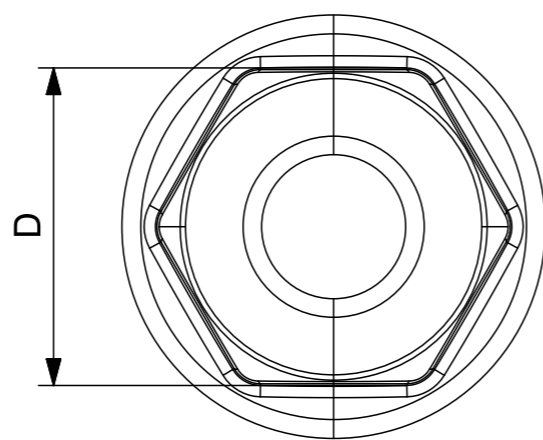


**Uwagi**  
 Wymiary podano w mm, podwójne wymiary w nawiasach kwadratowych podano w calach. Cała zawartość niniejszego dokumentu należy do Castrads LTD i nie mogą być powielane bez uprzedniej pisemnej zgody.



A (BSP)	1.25" L	1.25" R	1.5" L	1.5" R
B (BSP)	0.5"	0.5"	0.5"	0.5"
C (mm)	56	56	62	62
D (mm)	42	42	42	42
L (mm)	14	14	14	14

Oddział odpowiedzialny	Referencje techniczne	Typ dokumentu	status dokumentu	Material	Waga	Skala
Produkt	J. Riley	Wymiar Rysunek	Publiczne Wydanie	Stal	0.2KG	1:1
<b>Castrads</b> Est. 2006	Utworzone przez	Tytuł, tytuł uzupełniający		CFS/XXGx0.5R-XHx0.5R_PL		
	Zatwierdzone przez	Tuleja Redukcyjna Z Kutej Stali		Wersja	Data wydania	Język
	J. Riley			A	03.01.2024	pl
						Arkusz
						1/1