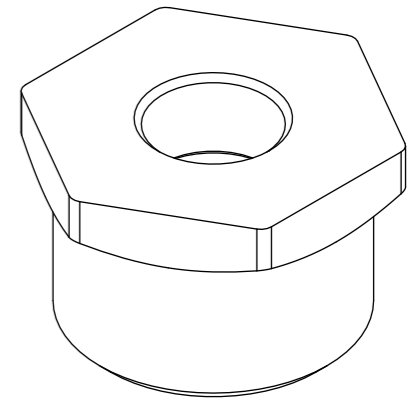
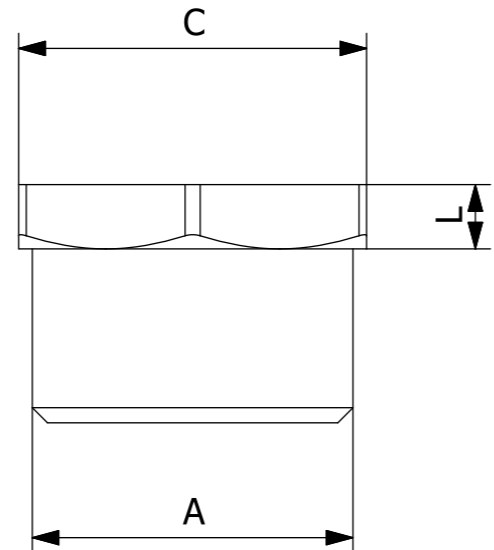
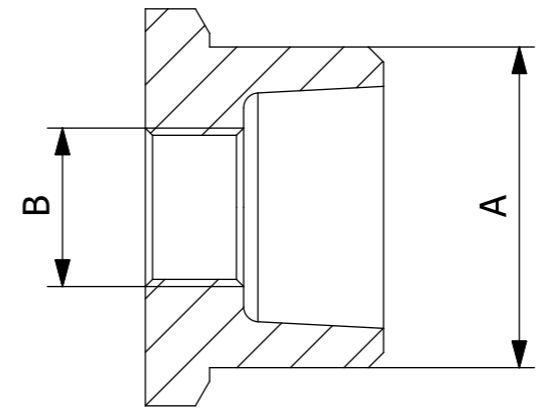
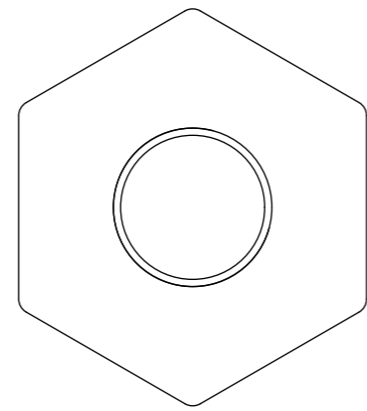


1 2 3 4 5 6 7 8

A  
B  
C  
D  
E  
F

A  
B  
C  
D  
E  
F

**Uwagi**  
Cała zawartość niniejszego dokumentu należy do Castrads LTD  
i nie mogą być powielane bez uprzedniej pisemnej zgody.



A (BSP)	0.25"	0.375"	0.5"	0.5"	1"	1"	1"	1.25"	1.25"	1.25"	1.5"	1.5"	1.5"	1.5"	2"	2"	2"
B (BSP)	0.125"	0.25"	0.125"	0.25"	0.25"	0.5"	0.75"	0.5"	0.75"	1"	0.25"	0.5"	0.75"	1"	0.5"	0.75"	1.5"
C (mm)	17	18	23	23	35	38	37	46	47	45	52	50	40	51	65	65	65
L (mm)	7	7	6	6	8	7	8	8.5	8.5	9	10	10	8	10	10	10	10

<b>Oddział odpowiedzialny</b>	<b>Referencje techniczne</b>	<b>Typ dokumentu</b>	<b>status dokumentu</b>	<b>Material</b>	<b>Waga</b>	<b>Skala</b>
Produkt	J. Riley	Wymiar Ryusnek	Publiczne Wydanie	Czarne żelazo	KG	1:1
<b>Castrads</b> Est. 2006	<b>Utworzone przez</b>	<b>Tytuł, tytuł uzupełniający</b>		BIT-pl		
	<b>Zatwierdzone przez</b>	Korek Redukcyjny Żeliwny		<b>Wersja</b>	<b>Data wydania</b>	<b>Język</b>
	J. Riley			A	03.11.2023	en
	J. Riley					<b>Arkusz</b>
						1/1

1 2 3 4 5 6 7 8 A3