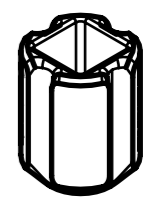
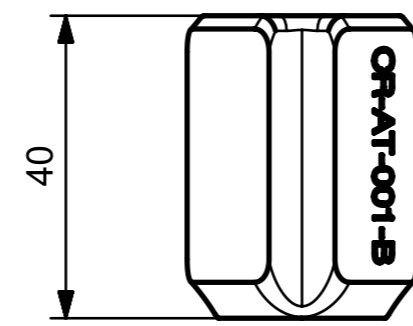
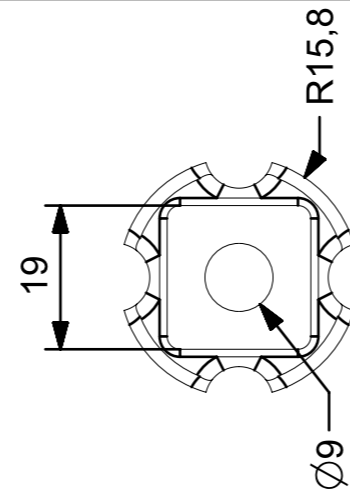


Uwagi
 Cała zawartość niniejszego dokumentu należy do Castrads LTD
 i nie mogą być powielane bez uprzedniej pisemnej zgody.



Oddział odpowiedzialny	Referencje techniczne	Typ dokumentu	status dokumentu	Material	Waga	Skala
Produkt	J. Riley	Wymiar Rysunek	Publiczne wydanie	Żeliwo	0.1KG	1:1
Castrads Est. 2006	Utworzone przez	Tytuł, tytuł uzupełniający		CR-AT-001-B-[MET]_dwg		
	Zatwierdzone przez	"AT001B - Nasadka do Skręcania - 1-1/4""		Wersja	Data wydania	Język
	N. Baylis			A	01.11.2023	en
				Arkusz	1/1	